

FRANKE WAND-DUNSTABZUGSHAUBEN

Abmessung in mm

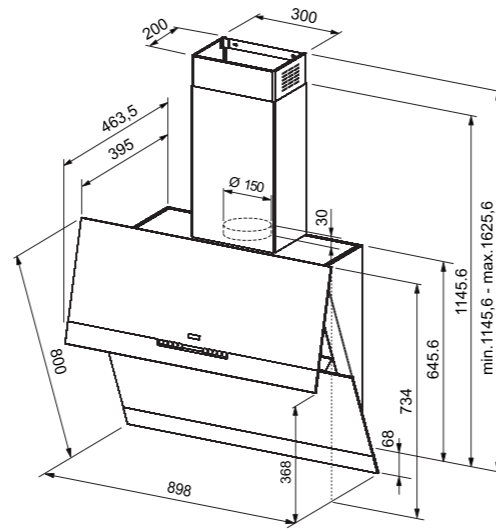
Typ / Beschreibung

Leistungsmerkmale

Breite in cm

Artikel-Nr.

Swing schwarz



FSW 908 TC BK XS

- Wandmontage
 - Kopffreiheit
 - Edelstahlgehäuse
 - Glasschirm schwarz RAL 9005
 - Touch Control Bedienung
 - Intensivstufe mit autom. Rückstellung
 - Nachlauf mit autom. Abschaltung
 - Dauerlüftungsfunktion
 - Sättigungsanzeige für Metall- und Aktivkohlefilter
 - Metallfettfilter spülmaschinengeeignet
 - Für Ab- und Umluft geeignet
- Empfohlener Abstand zwischen Unterkante Haube und Kochfeld 30 cm
- Für den Umluftbetrieb kann der Teleskop-schacht abgenommen werden und durch die mitgelieferte Edelstahlabdeckung ersetzt werden.

Lüfterleistung im Abluftbetrieb gemäß DIN IEC 61591
Min. 190 m³/h
Max. 700 m³/h
Int. 850 m³/h

Geräuschwerte im Abluftbetrieb gemäß DIN EN 60704-3
42 dB(A) re1pW
66 dB(A) re1pW
72 dB(A) re1pW

Gesamtanschlusswert 370 W
Leistungsstufen 8+Int.
Abluftstutzen Ø 150 mm
Arbeitsplatzbeleuchtung Halogen, stufenlos dimmbar 2 x 20 W

▶ 90 ◀

110.0019.383

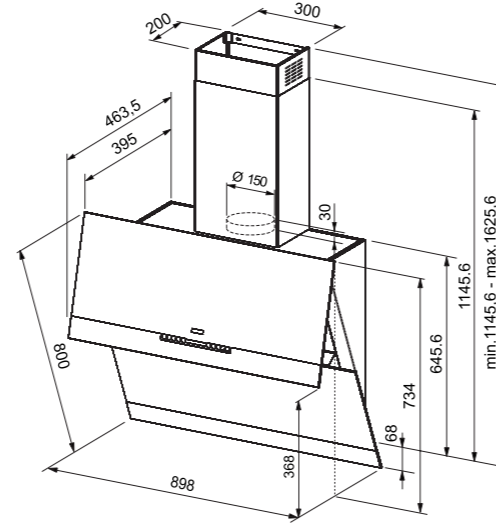
Zubehör:

Aktivkohlefilter
112.0016.755

Fernbedienung
112.0016.759

Passende Schachtverlängerungen finden Sie auf S. 204

Swing weiß



FSW 908 TC WH XS

- Wandmontage
 - Kopffreiheit
 - Edelstahlgehäuse
 - Glasschirm weiß RAL 9010
 - Touch Control Bedienung
 - Intensivstufe mit autom. Rückstellung
 - Nachlauf mit autom. Abschaltung
 - Dauerlüftungsfunktion
 - Sättigungsanzeige für Metall- und Aktivkohlefilter
 - Metallfettfilter spülmaschinengeeignet
 - Für Ab- und Umluft geeignet
- Empfohlener Abstand zwischen Unterkante Haube und Kochfeld 30 cm
- Für den Umluftbetrieb kann der Teleskop-schacht abgenommen werden und durch die mitgelieferte Edelstahlabdeckung ersetzt werden.

Lüfterleistung im Abluftbetrieb gemäß DIN IEC 61591
Min. 190 m³/h
Max. 700 m³/h
Int. 850 m³/h

Geräuschwerte im Abluftbetrieb gemäß DIN EN 60704-3
42 dB(A) re1pW
66 dB(A) re1pW
72 dB(A) re1pW

Gesamtanschlusswert 370 W
Leistungsstufen 8+Int.
Abluftstutzen Ø 150 mm
Arbeitsplatzbeleuchtung Halogen, stufenlos dimmbar 2 x 20 W

▶ 90 ◀

110.0030.787

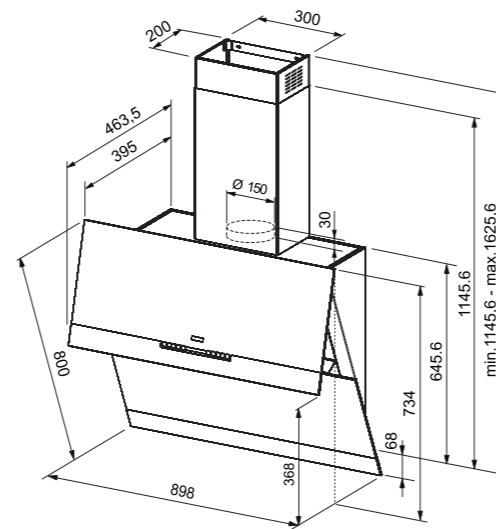
Zubehör:

Aktivkohlefilter
112.0016.755

Fernbedienung
112.0016.759

Passende Schachtverlängerungen finden Sie auf S. 204

Swing Edelstahl



NEU FSW 908 TC XS

- Wandmontage
 - Kopffreiheit
 - Edelstahlgehäuse
 - Touch Control Bedienung
 - Intensivstufe mit autom. Rückstellung
 - Nachlauf mit autom. Abschaltung
 - Dauerlüftungsfunktion
 - Sättigungsanzeige für Metall- und Aktivkohlefilter
 - Metallfettfilter spülmaschinengeeignet
 - Für Ab- und Umluft geeignet
- Empfohlener Abstand zwischen Unterkante Haube und Kochfeld 30 cm
- Für den Umluftbetrieb kann der Teleskop-schacht abgenommen werden und durch die mitgelieferte Edelstahlabdeckung ersetzt werden.

Lüfterleistung im Abluftbetrieb gemäß DIN IEC 61591
Min. 190 m³/h
Max. 700 m³/h
Int. 850 m³/h

Geräuschwerte im Abluftbetrieb gemäß DIN EN 60704-3
42 dB(A) re1pW
66 dB(A) re1pW
72 dB(A) re1pW

Gesamtanschlusswert 370 W
Leistungsstufen 8+Int.
Abluftstutzen Ø 150 mm
Arbeitsplatzbeleuchtung Halogen, stufenlos dimmbar 2 x 20 W

▶ 90 ◀

110.0035.009

Zubehör:

Aktivkohlefilter
112.0016.755

Fernbedienung
112.0016.759

Passende Schachtverlängerungen finden Sie auf S. 204