

Die Zukunft zieht ein.

SIEMENS

Mikrowellengerät Mikrowelle

HF15M562 Edelstahl



Mikrowelle und Heizart:

- 800 W Mikrowelle
- 5 Leistungsstufen: 800 W, 600 W, 360 W, 180 W, 90 W

Komfort:

- cookControl 7
- Gewichtsautomatik für 4 Auftauprogramme
- Gewichtsautomatik für 3 Garprogramme
- 17 l Garraum aus Edelstahl
- 24,5 cm Glas-Drehteller
- Tageszeitanzeige

Design:

- Seitlich öffnende Drehtür, Anschlag links
- Leicht-Bedien-Elektronik mit Kurzhubtasten und versenkbarem Drehschalter
- Displayfarbe weiß

Maße:

- Anschlusskabel mit Stecker 130 cm
- Anschlusswert 1,27 kW
- Einbaugerät für 60 cm breiten Oberschrank, Einbau auch in Hochschränke möglich

Technische Daten 1

HF15M562 Edelstahl

Ausstattungsmerkmale

Art des Mikrowellengerätes : Mikrowelle solo
 Steuerung : elektronisch
 Frontfarbe : Edelstahl
 Abmessungen des Gerätes (mm) : 280 x 453 x 320
 Abmessungen des Garraumes (mm) : 194 x 290 x 274
 Länge Netzkabel (cm) : 130.0
 Nettogewicht (kg) : 16.00
 Bruttogewicht (kg) : 18.00

Verbrauchs- und Anschlusswerte

Max. Mikrowellenleistung (W) : 800
 Anschlusswert (W) : 1270
 Absicherung (A) : 10
 Spannung (V) : 230
 Frequenz (Hz) : 50
 Steckerart : Schuko-/Gardy.m.Erdung
 2010-03-04

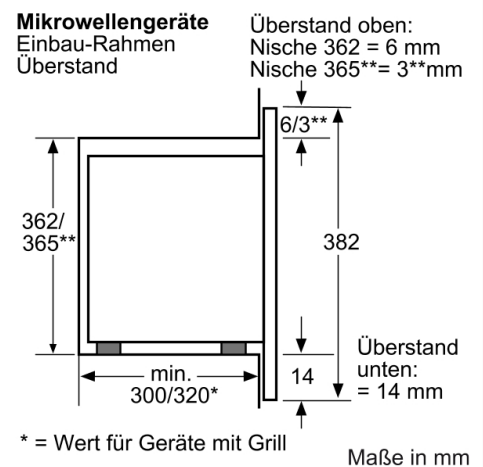
Verfügbare Farbvarianten

HF15M562:Edelstahl
 HF15M262:weiß

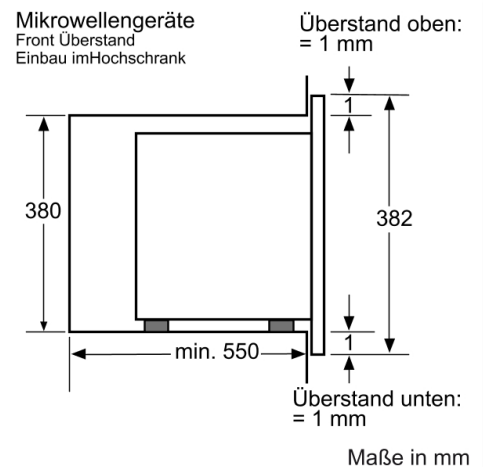
EAN-Nr.

4242003431740

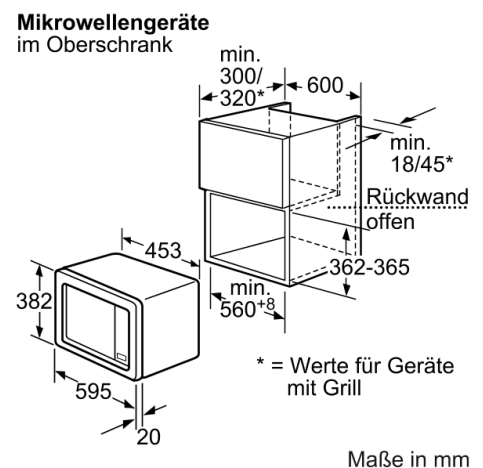
Mikrowellengeräte
 Einbau-Rahmen
 Überstand



Mikrowellengeräte
 Front Überstand
 Einbau imHochschrank



Mikrowellengeräte
 im Oberschrank

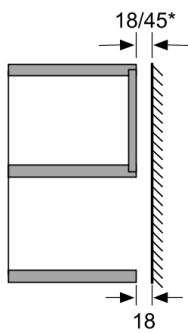


Die Zukunft zieht ein.

SIEMENS

Technische Daten 2

HF15M562 Edelstahl



* = Wert für Geräte mit Grill

Maße in mm