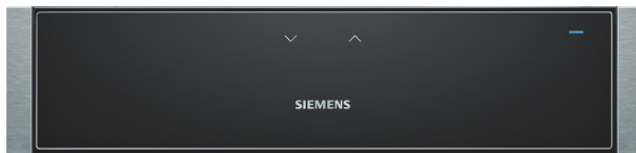


Die Zukunft zieht ein.

SIEMENS

Einbau-Wärmeschublade 141 mm hoch

HW1405P2 Edelstahl



Auszugsystem:

- Teleskop-Vollauszug

Backofentyp und Heizart:

- Anwendungsbereiche: - Hefeteig gehen lassen - Antauen von Speisen - Warmhalten von Speisen - Geschirr vorwärmen - Sanftgaren
- Beheizung durch Heizplatte aus Hartglas

Design:

- Grifflos

Komfort:

- Innenraum aus Edelstahl
- Beladung bis 25 kg
- Max. Beladung Espresso-Tassen: 80 Stck oder Max. Beladung Teller (26 cm): 12 Stck
- Temperaturregelung in 4 Stufen von ca. 30-80°C (Glasoberflächentemperatur)
- Kühle Front
- Anschlußwert 0,81 kW
- Länge Anschlußkabel: 150 cm

Die Zukunft zieht ein.

SIEMENS

Technische Daten

HW1405P2 Edelstahl

Ausstattungsmerkmale

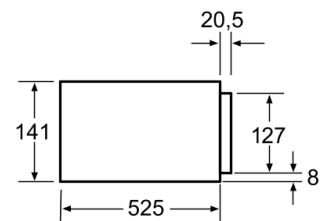
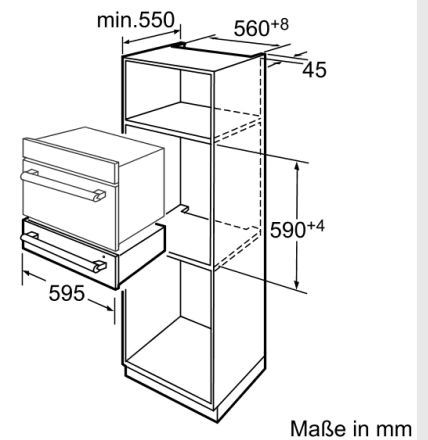
Frontfarbe : Edelstahl
Fassungsvermögen: Teller (Durchm.:28cm) :
12
Fassungsvermögen: Espressotassen : 80
Abmessungen des Gerätes (mm) : 141 x 594
x 544
Abmessungen des verpackten Gerätes (mm) :
200 x 650 x 660
Nischenmaße (mm) : 141 x 560 x 550

Verbrauchs- und Anschlusswerte

Elektroanschlußwert (W) : 810.00
Absicherung (A) : 10
Spannung (V) : 220-240
Frequenz (Hz) : 50; 60
Steckerart : Schuko-/Gardy.m.Erdung
2010-03-08

Verfügbare Farbvarianten

HW1405P2:Edelstahl
EAN-Nr.
4242003429150



Über eine Wärmeschublade
HW 140... können Kompakt-
Geräte mit einer Gerätehöhe
von 454 mm eingebaut
werden. Ein Zwischenboden
ist nicht erforderlich.

Maße in mm