

## JSL 56023

Voll integrierbarer Unterbau-Geschirrspüler mit vielfältiger Programmauswahl - die FlexiForm Plus Körbe garantieren maximale Flexibilität und Stabilität.



JSL 56023

### PRODUKTVORTEILE



#### Richtige Programmwahl inklusive

Welches Programm soll man am besten wählen? Diese Frage stellt sich für Sie nicht mehr. Das Automatik-Programm mit

erweiterten Reinigungstemperaturen von 45-70°C garantiert, dass jede Art von Geschirrbeladung und Verschmutzungsgrad in der jeweils passenden Temperatur gereinigt wird. Somit nutzt man die Vorteile des Automatik-Programms auch bei der perfekten Reinigung von stark verschmutztem Geschirr. Dies schont die Umwelt und Ihren Geldbeutel. Und darüber hinaus sind diese Programme noch leiser als vorher - einfach perfekt.

### ZUR BEACHTUNG



#### JSL 66054

Voll integrierbarer Unterbau-Geschirrspüler mit optischer Funktionsanzeige "Power-Spot" (mit Lichtpunkt und akustischem Signal) und vielfältiger Programmauswahl.

### TECHNISCHE DATEN

Bauart:	Geschirrspüler 60 cm breit
Bauart:	Vollintegrierbarer Einbau-Geschirrspüler
Farbe:	schwarz



### Signale aus dem Innenraum

Der „PowerSpot“ macht die Bedienung der vollintegrierbaren Geschirrspüler noch komfortabler, Mit dem „PowerSpot“ wird der Betriebszustand auch bei einem

voll integrierbaren Geschirrspüler von außen sichtbar: ein Leuchtpunkt zeigt den Betrieb des Geräts an, ein blinkender Punkt weist auf eine Störung hin. Ein Signal für mehr Komfort.



### Glasklar

Zusätzlich sorgt die Glasschutztechnik für einen optimalen Härtegrad des Wassers. Einfach das Beste für perfekte und milde Glasreinigung und gegen

Glastrübung.



### Schnelles Spülen mit Quick 60°C

Für das schnelle Spülen zwischendurch ist das Kurzprogramm Quick 60°C besonders geeignet. Leicht

verschmutztes Geschirr wird bei 60°C in nur 30 Minuten perfekt gereinigt.



### Sparsamkeit bei jeder Beladung

Die Beladungserkennung Sensorcontrol ermittelt die Geschirrrart und -menge und die dafür benötigte Wasserzufuhr.

Aus den Einflussgrößen Geschirrmenge und Aufwärmzeit ermittelt die einzigartige Beladungserkennung Sensorcontrol die notwendige Wassermenge, den Energiebedarf und passt Programmabläufe entsprechend an. Da kann man sicher sein, dass nicht mehr Strom und Wasser eingesetzt werden, als unbedingt notwendig.

## GERÄTEMERKMALE

**Energie-Effizienzklasse A**

**Reinigungswirkung A**

**Trocknungswirkung A**

**Geräusch: 47 dB**

**Verbrauchswerte: 13 l Wasser, 1,05 kWh Strom im Programm 50°C E-Spar für 12 Maßgedecke**

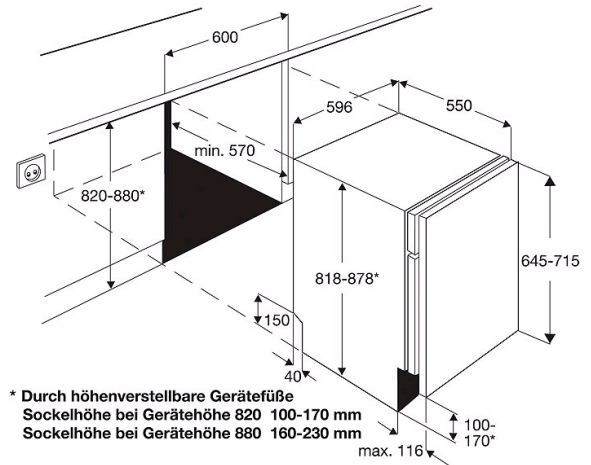
**hocheinbaufähig: unbegrenzt**

**5 Spülprogramme und 4 Temperaturen: Automatic 45-70°C, E-Spar 50°C, 30 Minuten 60°C, 45° Gläser, mit Glasschutz-Technik, Intensiv 70°C**

**Automatik-Programm 45-70°C**

Das neue Automatik-Programm mit erweiterten Reinigungstemperaturen von 45-70°C garantiert, das

AADW060D000003



jede Art von Geschirrbeladung und Verschmutzungsgrad in der jeweils passenden Temperatur gereinigt wird. Somit nutzt man die Vorteile des Automatik-Programms auch bei der perfekten Reinigung von stark verschmutztem Geschirr wie Töpfe und Pfannen - neben der Reinigung von normal verschmutztem Geschirr. Dies schont die Umwelt und Ihren Geldbeutel. Und darüber hinaus sind diese Programme noch leiser als vorher - einfach perfekt.

### **vollelektronische Programmsteuerung mit Fuzzy-Control**

#### **Multi-Tab-Funktion**

Unglaublich. Die Multi-Tab-Funktion. Perfektioniert das Spülergebnis für Mehrkomponenten-Tabs. Das bedeutet weniger Aufwand – getrenntes Handling von Salz, Klarspüler und Reiniger entfällt – bei glänzenden Spülergebnissen. Bei Juno-Electrolux ist die Multi-Tab-Funktion bewusst als Options-Taste ausgelegt, damit Sie jederzeit entscheiden können, welche Art von Reiniger Sie verwenden möchten. Und dies ohne eventuelle Restvorräte – welche sogenannte Auto-Sensoren im Gerät ermitteln könnten – erst aufbrauchen zu müssen, bevor eine Umstellung erfolgt. Somit sind unsere Geschirrspüler auch für 3in1, 4in1, 5in1, 6in1 oder getrennte Komponenten geeignet.

#### **Wasser-Stopp-System**

Ihre beste Versicherung gegen überschwemmte Küchen. Das System bietet Schutz vor Auslaufen und Schäden am Zulaufschlauch. Ein Magnetventil blockiert weiteren Wasserzufluss sofort.

#### **Optische Funktionsanzeige "Power Spot" (mit Lichtpunkt und akkustischem Signal)**

Der PowerSpot macht die Bedienung der vollintegrierbaren Geschirrspüler noch komfortabler. Mit dem PowerSpot wird der Betriebszustand auch bei einem voll integrierbaren Geschirrspüler von außen sichtbar: ein Leuchtpunkt zeigt den Betrieb des Gerätes an, ein blinkender Punkt weist auf eine Störung hin. Ein Signal für mehr Komfort.

#### **Startzeitvorwahl bis 9 Stunden**

#### **Wassersensor**

#### **FlexiForm Körbe**

**Oberkorb: Maxi-Rahmen/ beidseitige Schnellhöhenverstellung/ 4 hochklappbare Tassenablagen/ Glas-Blocking-System**

**Unterkorb: Maxi-Rahmen/ 2 klappbare Tellerhalter/ teilbarer Besteckkorb**

**Fassungsvermögen 12 Maßgedecke**

**LED-Anzeige für Salz nachfüllen**

**Gerätemaße: Höhe 81,8 cm, Breite 59,6 cm, Tiefe 55,5 cm**